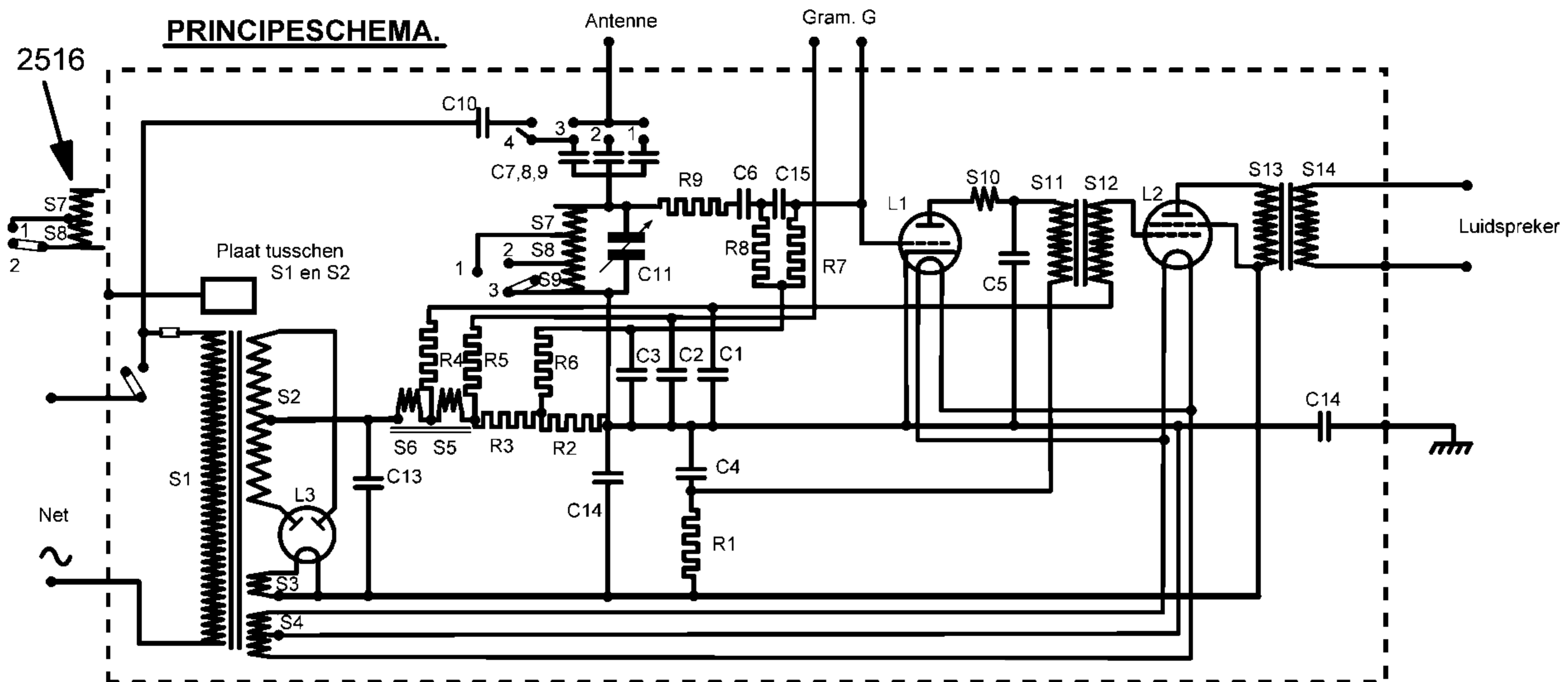


PRINCIPESHEMA.



SPOELEN

- S1 =
- S2 = 2x 1640 W.
- S3 = 34 W.
- S4 = 2X 17 W.
- S5 = 5400 W.
- S5+S6 = 9000 W.
- S7 = 28 W.
- S8 = 28 W.
- x S9 = 145 W.
- + S10 = 2X48 W.
- S11 = 3600 W.
- S12 = 10800 W.
- S13 = 3000 W.
- S1 = 3000 W.
- + Voor Nieuw-Zeeland 1x48w.
- x S9 vervalt voor 2516.

BEREKENKAART

- A. 10004
- A. 15013
- A. 10245
- A. 10246
- A. 10201
- A. 32000
- A. 32005
- A. 10201 (2516)

WEERSTANDEN

- R1 = 15000 Ohm.
- R2 = 20 "
- R3 = 180 "
- R4 = 0,6 M.Ohm.
- R5 = 0,6 "
- R6 = 0,6 "
- R7 = 1 "
- R8 = 1 "
- R9 = 500 Ohm.

BEREKENKAART

- W. 10100
- W. 10101
- W. 10102

LAMPEN.

- L1 = E424
- L2 = B443
- L3 = 506

CONDENSATOREN

- C1 = 1 μF
- C2 = 1 "
- C3 = 1 "
- C4 = 3 "
- C5 = 1100 μμF
- C6 = 170 "
- C7 = 280 "
- C8 = 65 "
- C9 = 17 "
- C10 = 22 "
- C11 = 830 "
- C12 = 6 μF
- C13 = 4 μF
- C14 = 9000 μμF
- C15 = 170 "

- C 10028
- C 10029
- C 10002
- C 10038
- C 10000
- C 10037
- C 10028
- C 10017
- C 10038

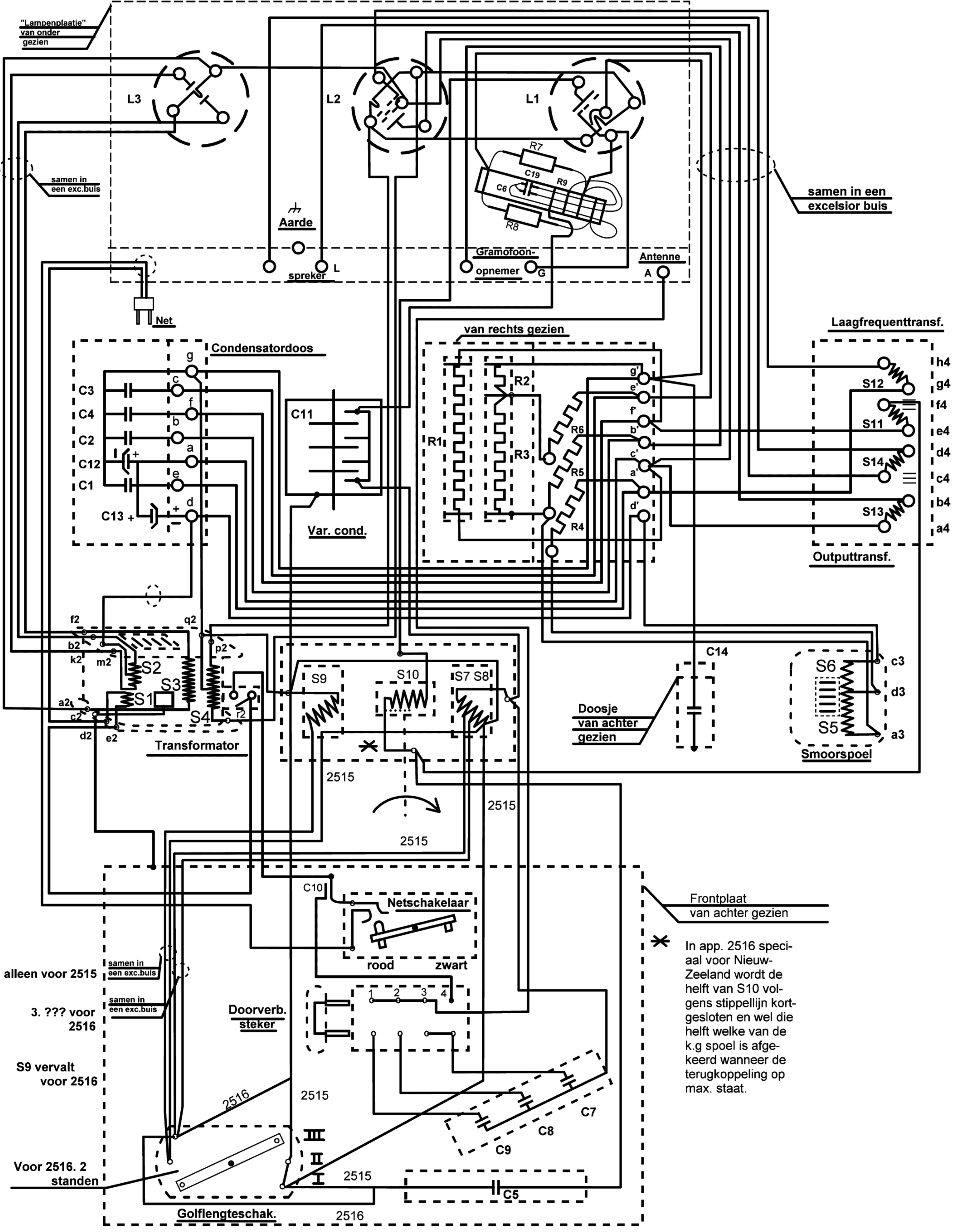
BYBEHOORENDE SCHEMA'S.

- Condensatordoos C1 - 2 - 3 - 4 - 12 - 13 S 10048
- Aard.cond.doos C14. S 10007
- Transf. doosjes S11 - 12 - 13 - 14 S 10001

SAMENSTELLINGSTEEKENING.

- 2515 : N.S.F. P.030686
- 2516 : P.090060

MONTAGESCHEMA: Apparaat van boven gezien



alleen voor 2515
3. ??? voor 2516
S9 vervalt voor 2516
Voor 2516. 2 standen

* In app. 2516 speciaal voor Nieuw-Zeeland wordt de helft van S10 volgens stippelijjn kortgesloten en wel die helft welke van de k.g spoel is afgekeerd wanneer de terugkoppeling op max. staat.